



Ortsgemeinde Baar

Vorhabenbezogener Bebauungsplan  
„Solarpark 1 und 2“

Vorhaben- und Erschließungsplan

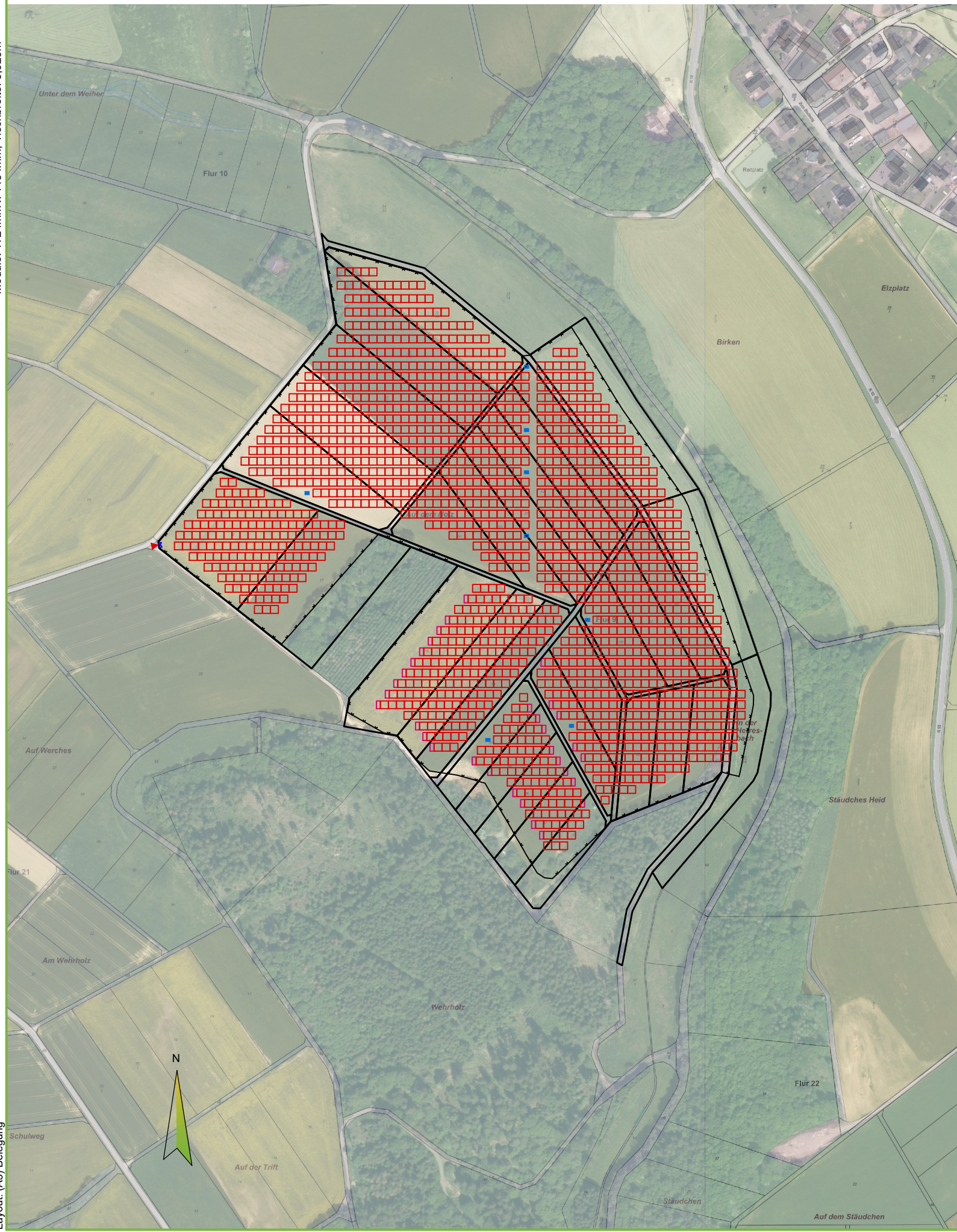
Bestehend aus:

|  |      |
|--|------|
| Vorhaben-/Erschließungsplan<br>(Belegungsplan) |      |
| Teilfläche 1                                   | S. 1 |
| Vorhaben-/Erschließungsplan<br>(Belegungsplan) |      |
| Teilfläche 2                                   | S. 2 |

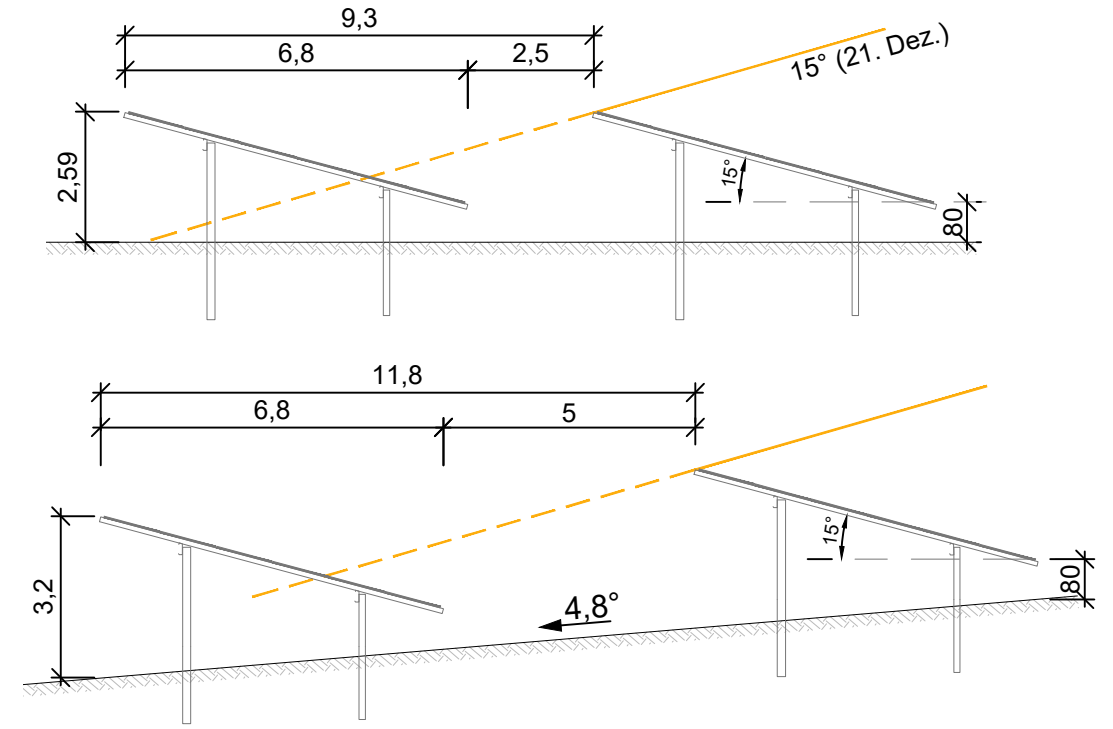
PLANUNGSBÜRO  
DITTRICH 

PLANUNGSBÜRO DITTRICH GmbH & Co. KG  
Bahnhofstraße 1 53577 Neustadt (Wied)  
+49 2683 9850 0 [www.pd-dittrich.de](http://www.pd-dittrich.de)





### Systemquerschnitte M. 1:150



#### Gemarkung Baar

Flur 9

Flst. 15, 17, 18, 30/14, 31/14, 32/14, 35/14, 36/14, 37/14, 38/14, 39/14, 47, 48, 49, 50, 51, 52, 53, 54, 55, 56, 57, 58, 59, 60, 61, 62, 63, 65, 66, 67, 68, 69, 70, 71, 72, 73, 74, 75 und 76

| Änderungen |       |      |                              |
|------------|-------|------|------------------------------|
| Index      | Datum | Name | Änderung / Ergänzung / Stand |
| a          |       |      |                              |

| Eigenschaften                   |                       |
|---------------------------------|-----------------------|
| Modulleistung:                  | 435 Wp                |
| Module/ Tisch:                  | 24                    |
| Tischanzahl: (1687 + 32x0,5=)   | 1698 St.              |
| Gesamtzahl Module:              | 40.752 St.            |
| Gesamtleistung:                 | <b>17.727,120 kWp</b> |
| Bodenneigung:                   | -4.8° bis + 3,7°      |
| Südatabweichung:                | 0°                    |
| Modulaufständerung:             | 15°                   |
| Sonnenhöhe (21. Dez./12:00Uhr): | 16°                   |

| Legende                                     |   |
|---|---|
|   | Transformator                             |
|   | Zufahrt                                   |
|   | Feuerverzinktes Stahltor Länge 5 m        |
|   | Zaun (Fläche: 148.518 m², Länge: 1.986 m) |
|   | Modulsegment                              |
| UTM-Koordinaten: Z 32U, E 361812, N 5579100 |   |

|    |  |      |  |
|----|--|------|--|
| BV | Solarpark Baar 2<br>(Zum Sportplatz)<br>56729 Baar | Plan | Vorhaben-/Erschließungsplan<br>(Vorentwurf)<br>Version 1 |
|----|--|------|--|

|         |  |                   |  |                         |  |
|---------|--|-------------------|--|-------------------------|--|
| Bauherr | WI ENERGY<br>Entwicklungs GmbH<br>Rote Hohl 10<br>56729 Kehrig | Entwurfsverfasser |  | Planvorlageberechtigter |  |
|---------|--|-------------------|--|-------------------------|--|

| Format | Maßstab | Name    | Datum      | WI ENERGY ENTWICKLUNGS GMBH |  | Blatt |
|--------|---------|---------|------------|-----------------------------|--|-------|
| A3     | 1:4000  | Liebich | 04.02.2025 | 802_250120                  |  | 1/1   |